



Alla oleva dokumentti on digitaalisesti allekirjoitettu. Allekirjoittajien ja dokumenttien tiedot

Dokumentti

<u>Tonttijakokartta_9400.pdf</u>	af65b172617fb67f461ce9bc7db7cd62e1848634415def2fc6674474bcd43161944a
Tiedosto	7147afb9f0b39221d7781cfb530f133682f8da3dacc6b3d2f2da32b6008e
	<u>Tarkistesumma</u>

Allekirjoittajat

Franssila Satu Elina

Nimi

Tunnistautumistapa: sähköposti, SMS-tunnistautuminen
Allekirjoitustapa: Genericoidc

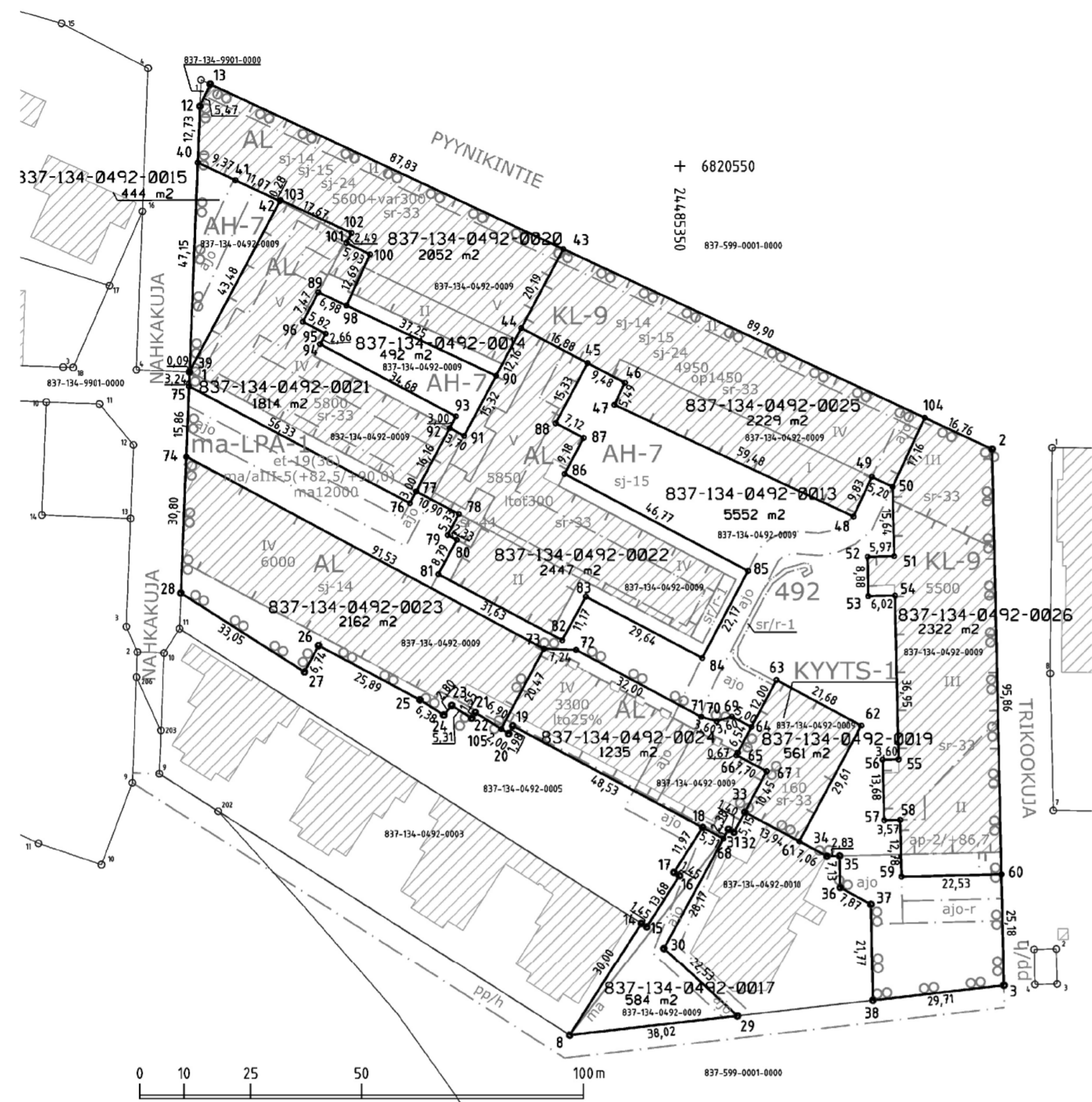
12.2.2024

Päivämäärä

Dokumenttien aitouden varmentaminen

Prosessin luontihetkellä kaikista allekirjoitukseen liitetyistä dokumenteista on laskettu tarkistesumma SHA-512 algoritmilla. Varmennuslinkki ohjaa sivulle jossa voitte selvittää onko hallussanne oleva dokumentti sama joka prosessiin on alun perin liitetty ja se jonka olette allekirjoittaneet.

<https://turva.tampere.fi/verify.cgi?link=Y4nykRfjS5a137ThVnzQJeEwFY9s6DJRN1O5Ql6vquW9aeztzb>



KOORDINAATTILUETTELO
Koordinaatisto: EUREF-FIN (ETRS-GK24)

N:o	X	Y
1	6820503.565	24485239.449
2	6820486.146	24485420.333
3	6820365.127	24485422.992
8	6820353.936	24485325.150
12	6820563.487	24485241.791
13	6820568.445	24485244.106
14	6820379.223	24485341.288
15	6820378.443	24485342.510
16	6820389.974	24485349.869
17	6820390.754	24485348.647
18	6820400.848	24485355.088
19	6820423.757	24485312.306
20	6820422.007	24485311.369
21	6820426.795	24485303.867
22	6820425.487	24485303.033
23	6820428.347	24485298.552
24	6820426.214	24485296.740
25	6820429.645	24485291.365
26	6820441.864	24485268.540
27	6820435.924	24485265.360
28	6820453.704	24485237.501
29	6820358.256	24485362.922
30	6820373.554	24485346.375
31	6820400.434	24485360.906
32	6820399.766	24485362.142
33	6820404.301	24485364.593
34	6820394.384	24485383.107
35	6820394.446	24485385.941
36	6820387.318	24485386.098
37	6820383.514	24485392.992
38	6820361.750	24485393.470
39	6820503.656	24485239.453
40	6820550.769	24485241.294
41	6820546.780	24485249.773
42	6820542.083	24485259.802
43	6820531.281	24485323.687
44	6820513.447	24485314.231
45	6820505.553	24485329.157
46	6820501.122	24485337.537
47	6820496.157	24485335.203
48	6820470.976	24485389.094
49	6820479.896	24485393.228
50	6820477.665	24485397.930
51	6820462.030	24485398.254
52	6820461.887	24485392.288
53	6820453.010	24485392.426
54	6820453.145	24485398.446
55	6820416.206	24485399.265
56	6820416.141	24485395.662
57	6820402.465	24485396.027
58	6820402.557	24485399.598
59	6820389.782	24485399.912

KOORDINAATTILUETTELO
Koordinaatisto: EUREF-FIN (ETRS-GK24)

N:o	X	Y
60	6820390.305	24485422.439
61	6820397.719	24485376.882
62	6820423.830	24485390.834
63	6820434.101	24485371.738
64	6820423.513	24485366.091
65	6820417.743	24485363.014
66	6820417.146	24485362.716
67	6820413.521	24485369.514
68	6820398.339	24485359.773
69	6820425.866	24485361.679
70	6820424.824	24485358.233
71	6820425.804	24485354.769
72	6820440.910	24485326.559
73	6820441.146	24485319.324
74	6820484.478	24485238.703
75	6820500.330	24485239.323
76	6820473.970	24485289.104
77	6820476.621	24485290.508
78	6820471.515	24485300.140
79	6820466.807	24485297.637
80	6820465.711	24485299.693
81	6820457.968	24485295.529
82	6820443.082	24485323.441
83	6820452.901	24485328.773
84	6820439.092	24485355.001
85	6820458.714	24485365.322
86	6820480.577	24485323.979
87	6820488.691	24485328.276
88	6820492.007	24485321.975
89	6820521.501	24485268.492
90	6820502.702	24485308.532
91	6820489.164	24485301.351
92	6820490.901	24485298.083
93	6820493.550	24485299.491
94	6820509.828	24485268.866
95	6820512.170	24485270.133
96	6820514.904	24485264.997
98	6820518.533	24485274.813
100	6820530.064	24485280.119
101	6820532.666	24485274.793
102	6820534.872	24485275.957
103	6820542.331	24485259.933
104	6820493.240	24485405.143
105	6820423.083	24485309.683

Kartalla ei ole näytetty maanalaisia johtoja.

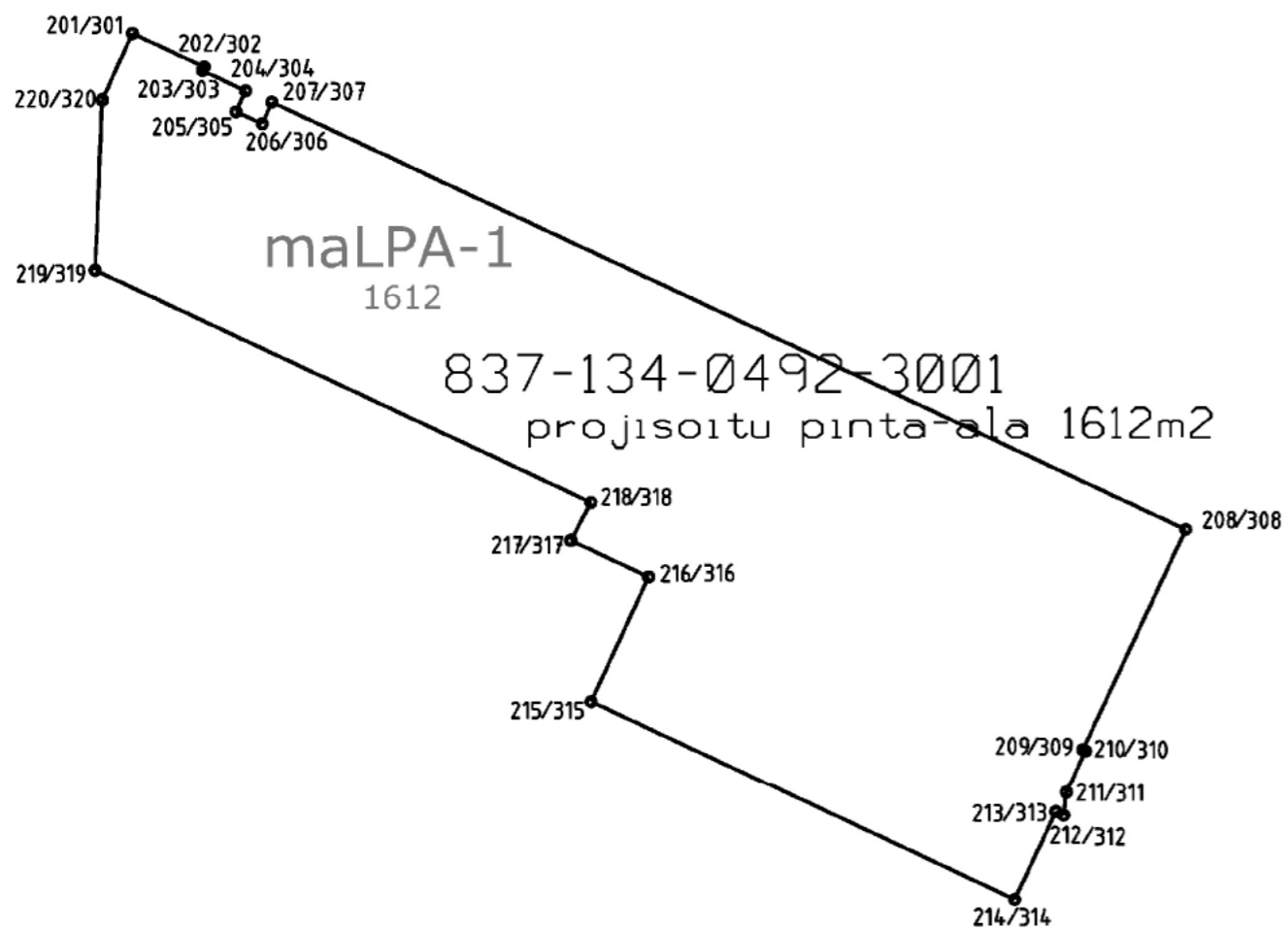
TONTTIEN MUODOSTUMINEN

Kiinteistötunnus	Yht m2	Osa m2	Muodostajayksikkö
837-134-0492-0013	5552	5552	837-134-0492-0009
837-134-0492-0014	492	492	837-134-0492-0009
837-134-0492-0015	444	444	837-134-0492-0009
837-134-0492-0017	584	584	837-134-0492-0009
837-134-0492-0019	561	561	837-134-0492-0009
837-134-0492-0020	2052	2052	837-134-0492-0009
837-134-0492-0021	1814	1814	837-134-0492-0009
837-134-0492-0022	2447	2447	837-134-0492-0009
837-134-0492-0023	2162	2162	837-134-0492-0009
837-134-0492-0024	1235	1235	837-134-0492-0009
837-134-0492-0025	2229	2229	837-134-0492-0009
837-134-0492-0026	2322	2322	837-134-0492-0009
837-134-0492-3001	7646	7646	837-134-0492-0009
837-134-0492-3002	1612	1612	837-134-0492-0009
837-134-0492-3003	986	986	837-134-0492-0009

3D-TONTTIEN MUODUSTUMINEN

Kiinteistötunnus	Korkeus alin / ylin	Asema	Yht m2 projisoitu	Osa m2 projisoitu	Muodostajayksikkö
837-134-0492-3001	71.470 / 86.470	peruskiinteistön alapuolinen	1612	1612	837-134-0492-0009
837-134-0492-3002	71,47 / 90,60	peruskiinteistön alapuolinen	7646	7646	837-134-0492-0009
837-134-0492-3003	71,47 / 86,34	peruskiinteistön alapuolinen	986	986	837-134-0492-0009

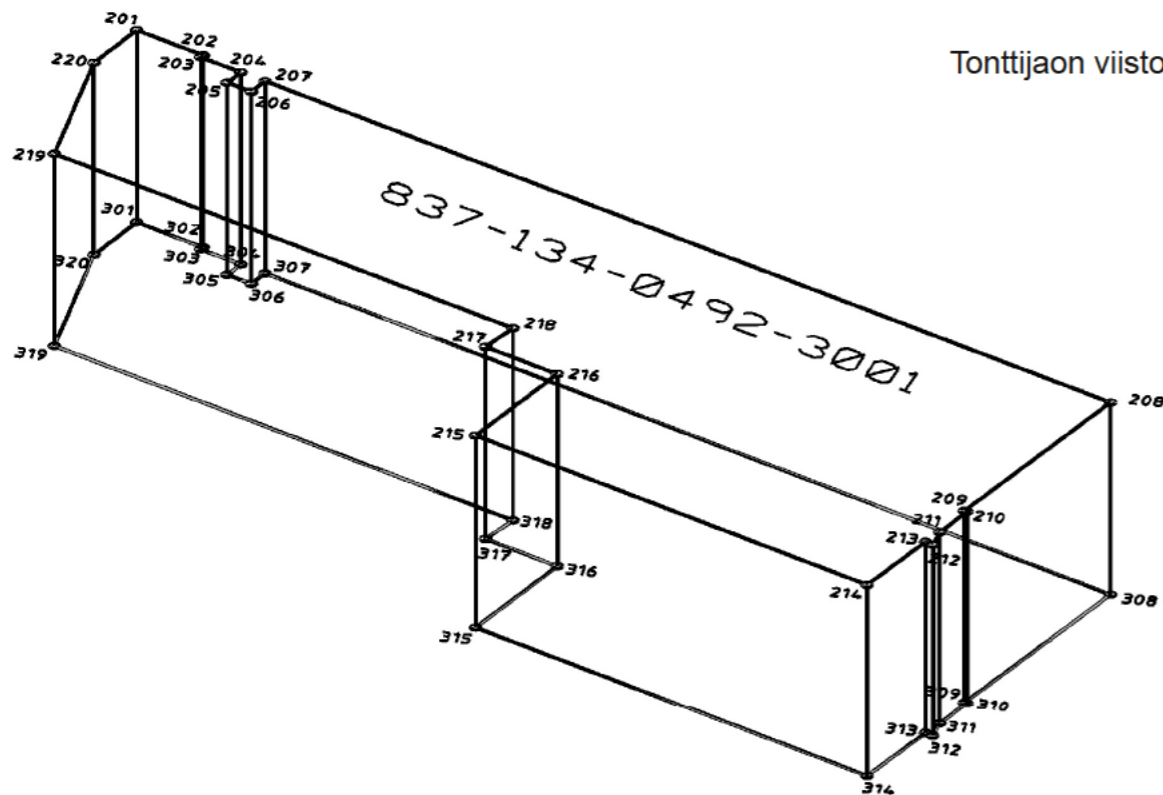
ERILLINEN TONTTIJAKO N:o 9400		TAMPERE, 837
Asemakaava N:o 8750	11.04.2022	K.osa Pyynikki, 134
Muutetaan tonttijakoa N:o 8688	20.01.2015	Kortteli 492
Pohjakartan hyväksyi ja tonttijaon laati	19.1.2023	Tulevat tontit:
Satu Franssila		837-134-492-13
Toimitusinsinööri		837-134-492-14
Allekirjoitettu sähköisesti		837-134-492-15
		837-134-492-17
		837-134-492-19
Kaupungingeodeetti hyväksynyt	12.02.2024 § 11	837-134-492-20
Hanke N:o 220459		837-134-492-21
		837-134-492-22
		837-134-492-23
		837-134-492-24
		837-134-492-25
		837-134-492-26
		837-134-492-3001
		837-134-492-3002
		837-134-492-3003



KOORDINAATTILUETTELO
Koordinaatisto: EUREF-FIN (ETRS-GK24)

N:o	X	Y	Z
201	6820567.509	24485244.647	86.470
202	6820565.222	24485249.544	86.470
203	6820564.977	24485249.430	86.470
204	6820563.606	24485252.365	86.470
205	6820562.177	24485251.714	86.470
206	6820561.361	24485253.506	86.470
207	6820562.827	24485254.153	86.470
208	6820533.732	24485316.437	86.470
209	6820518.717	24485309.423	86.470
210	6820518.632	24485309.604	86.470
211	6820515.782	24485308.301	86.470
212	6820514.199	24485308.119	86.470
213	6820514.436	24485307.588	86.470
214	6820508.458	24485304.781	86.470
215	6820522.007	24485275.921	86.470
216	6820530.499	24485279.832	86.470
217	6820532.984	24485274.537	86.470
218	6820535.573	24485275.906	86.470
219	6820551.379	24485242.117	86.470
220	6820562.986	24485242.596	86.470
301	6820567.509	24485244.647	71.470
302	6820565.222	24485249.544	71.470
303	6820564.977	24485249.430	71.470
304	6820563.606	24485252.365	71.470
305	6820562.177	24485251.714	71.470
306	6820561.361	24485253.506	71.470
307	6820562.827	24485254.153	71.470
308	6820533.732	24485316.437	71.470
309	6820518.717	24485309.423	71.470
310	6820518.632	24485309.604	71.470
311	6820515.782	24485308.301	71.470
312	6820514.199	24485308.119	71.470
313	6820514.436	24485307.588	71.470
314	6820508.458	24485304.781	71.470
315	6820522.007	24485275.921	71.470
316	6820530.499	24485279.832	71.470
317	6820532.984	24485274.537	71.470
318	6820535.573	24485275.906	71.470
319	6820551.379	24485242.117	71.470
320	6820562.986	24485242.596	71.470

Tonttijaon viistokuva tontti 3001



3-D TONTIN MUODOSTUMINEN

Kiinteistötunnus

Korkeus alin / ylin Asema

Yht m2 projisoitu

Osa m2 projisoitu

Muodostajayksikkö

837-134-0492-3001

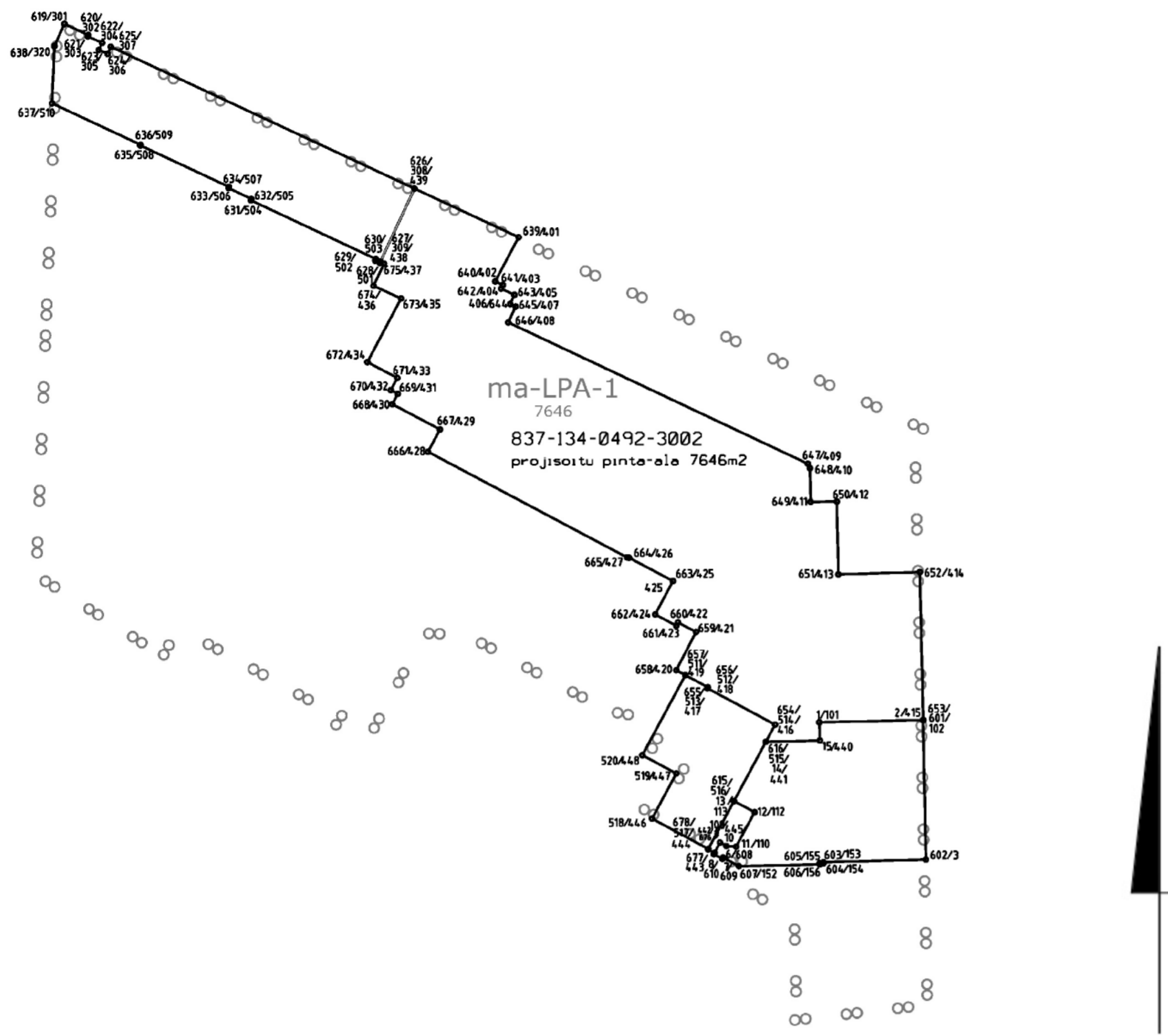
71.470 / 86.470

peruskiinteistön alapuolinen

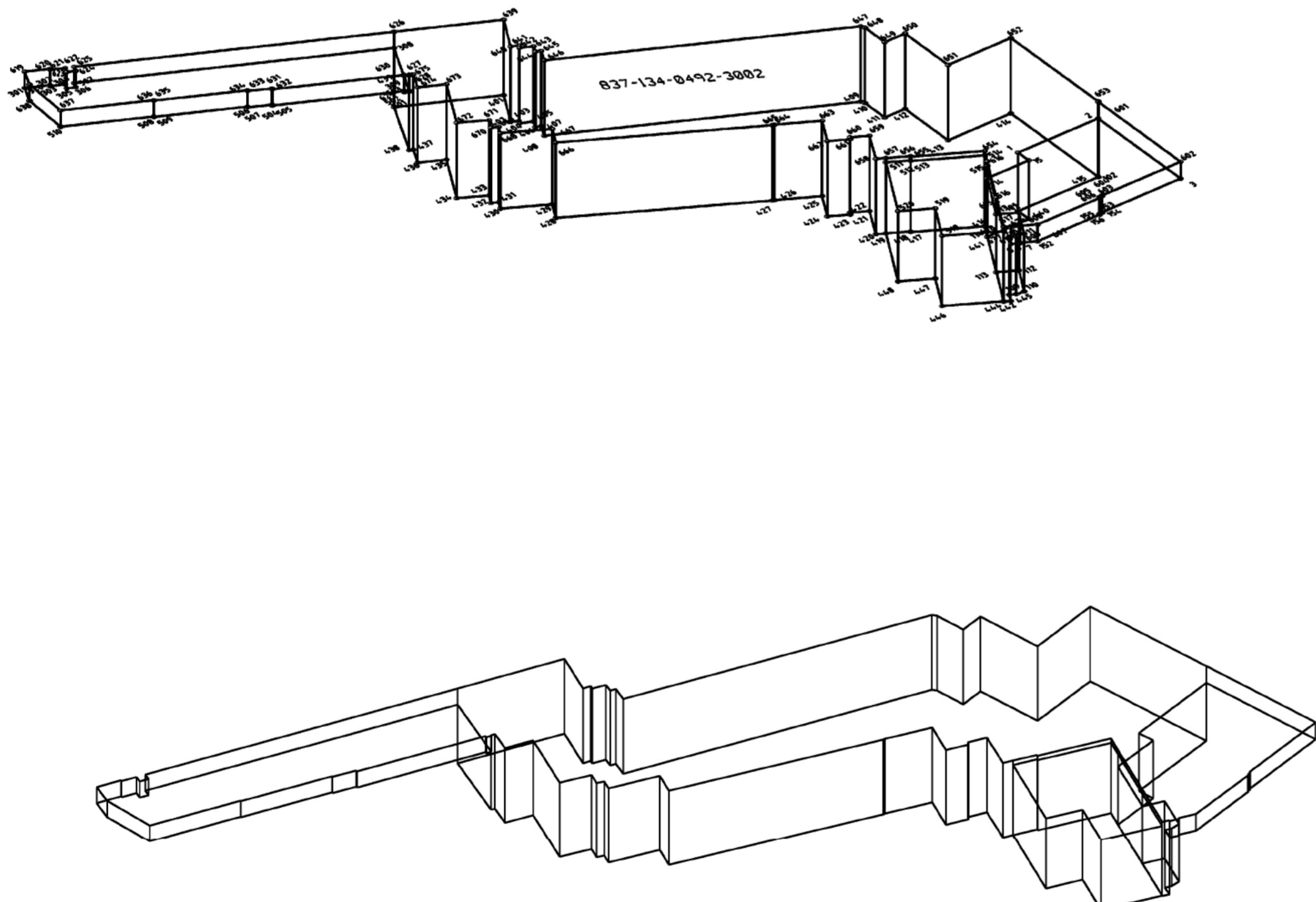
1612

1612

837-134-0492-0009



Tonttijaon viistokuvat tontti 3002



KOORDINAATTILUETTELO
Koordinaatisto: EUREF-FIN (ETRS-GK24)

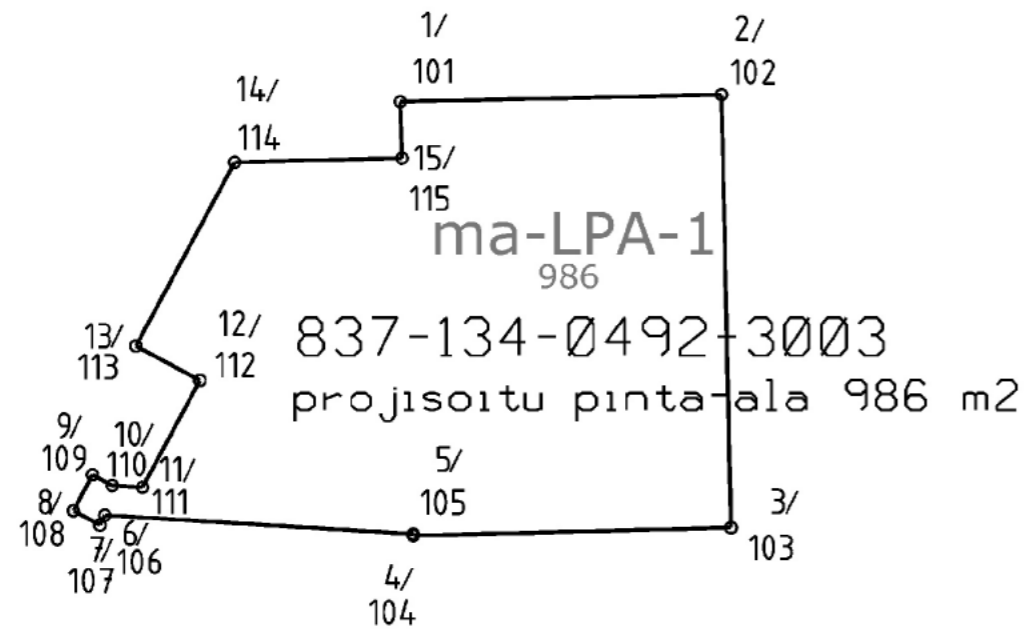
N:o	X	Y	Z
1	6820424.266	24485399.439	86.340
2	6820424.732	24485420.687	86.340
3	6820396.105	24485421.315	86.340
6	6820396.544	24485379.706	86.340
7	6820396.278	24485379.571	86.340
8	6820397.216	24485377.821	86.340
9	6820399.601	24485379.074	86.340
10	6820398.892	24485380.379	86.340
11	6820398.772	24485382.389	86.340
12	6820405.841	24485386.184	86.340
13	6820408.114	24485381.951	86.340
14	6820420.266	24485388.488	86.340
15	6820420.534	24485399.552	86.340
101	6820424.266	24485399.439	71.470
102	6820424.732	24485420.687	71.470
109	6820399.601	24485379.074	71.470
110	6820398.772	24485382.389	71.470
112	6820405.841	24485386.184	71.470
113	6820408.114	24485381.951	71.470
152	6820394.749	24485382.965	86.340
153	6820395.577	24485400.302	86.340
154	6820395.378	24485400.299	86.340
155	6820395.361	24485399.532	86.340
156	6820395.144	24485399.537	86.340
301	6820567.509	24485244.647	86.470
302	6820565.222	24485249.544	86.470
303	6820564.977	24485249.430	86.470
304	6820563.606	24485252.365	86.470
305	6820562.177	24485251.714	86.470
306	6820561.361	24485253.506	86.470
307	6820562.827	24485254.153	86.470
308	6820533.732	24485316.437	86.470
309	6820518.717	24485309.423	86.470
320	6820562.986	24485242.596	86.470
401	6820523.755	24485337.785	71.470
402	6820514.690	24485332.983	71.470
403	6820513.954	24485334.555	71.470
404	6820513.202	24485334.203	71.470
405	6820511.939	24485336.926	71.470
406	6820510.061	24485336.059	71.470
407	6820509.539	24485337.184	71.470
408	6820506.275	24485335.667	71.470
409	6820477.305	24485397.085	71.470
410	6820476.368	24485397.537	71.470
411	6820469.495	24485397.665	71.470
412	6820469.563	24485403.048	71.470
413	6820454.614	24485403.358	71.470
414	6820455.075	24485420.074	71.470
415	6820424.734	24485420.759	71.470
416	6820423.789	24485390.381	71.470
417	6820431.266	24485376.483	71.470
418	6820431.460	24485376.587	71.470
419	6820433.939	24485371.979	71.470
420	6820434.945	24485370.108	71.470
421	6820442.793	24485374.165	71.470
422	6820444.752	24485370.461	71.470
423	6820444.089	24485370.110	71.470
424	6820446.385	24485365.793	71.470
425	6820453.243	24485369.435	71.470
426	6820458.021	24485360.438	71.470
427	6820458.098	24485360.006	71.470
428	6820479.749	24485319.206	71.470
429	6820484.341	24485321.673	71.470
430	6820489.509	24485311.885	71.470
431	6820491.634	24485313.010	71.470
432	6820492.396	24485311.569	71.470
433	6820494.899	24485312.893	71.470
434	6820498.137	24485306.773	71.470
435	6820511.189	24485313.671	71.470
436	6820513.781	24485308.044	71.470
437	6820518.354	24485310.200	71.470
438	6820518.717	24485309.423	71.470
439	6820533.732	24485316.437	71.470
440	6820420.534	24485399.552	71.470
441	6820420.266	24485388.488	71.470
442	6820397.485	24485377.962	71.470
443	6820398.201	24485376.636	71.470
444	6820398.285	24485376.682	71.470
445	6820398.892	24485380.379	71.470
446	6820404.510	24485365.150	71.470
447	6820413.770	24485370.115	71.470
448	6820417.534	24485363.158	71.470
501	6820518.510	24485309.318	86.470
502	6820518.961	24485308.343	86.470
503	6820519.297	24485308.504	86.470
504	6820531.332	24485282.880	86.470
505	6820531.590	24485282.999	86.470
506	6820533.863	24485278.290	86.470
507	6820534.080	24485278.395	86.470
508	6820542.588	24485260.201	86.470
509	6820542.724	24485260.264	86.470

COORDINAATTILUETTELO
Koordinaatisto: EUREF-FIN (ETRS-GK24)

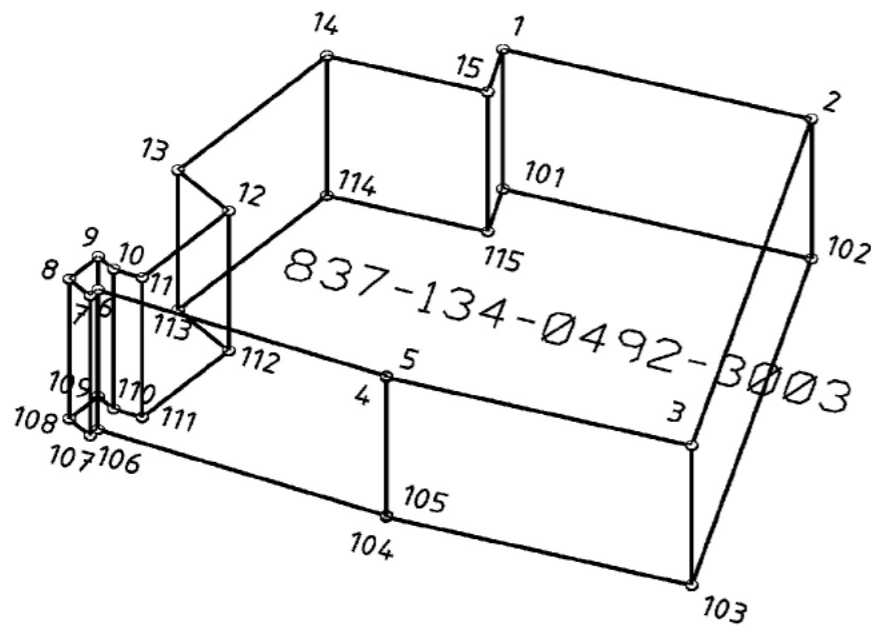
N:o	X	Y	Z
510	6820551.216	24485242.110	86.470
511	6820433.939	24485371.979	89.490
512	6820431.460	24485376.587	89.490
513	6820431.266	24485376.483	89.490
514	6820423.789	24485390.381	89.490
515	6820420.266	24485388.488	89.490
516	6820408.114	24485381.951	89.490
517	6820398.285	24485376.682	89.490
518	6820404.510	24485365.150	89.490
519	6820413.770	24485370.115	89.490
520	6820417.534	24485363.158	89.490
601	6820424.732	24485420.687	90.600
602	6820396.105	24485421.315	90.600
603	6820395.577	24485400.302	90.600
604	6820395.378	24485400.299	90.600
605	6820395.361	24485399.532	90.600
606	6820395.144	24485399.537	90.600
607	6820394.749	24485382.965	90.600
608	6820396.544	24485379.706	90.600
609	6820396.278	24485379.571	90.600
610	6820397.216	24485377.821	90.600
615	6820408.114	24485381.951	90.600
616	6820420.266	24485388.488	90.600
619	6820567.509	24485244.647	90.600
620	6820565.222	24485249.544	90.600
621	6820564.977	24485249.430	90.600
622	6820563.606	24485252.365	90.600
623	6820562.177	24485251.714	90.600
624	6820561.361	24485253.506	90.600
625	6820562.827	24485254.153	90.600
626	6820533.732	24485316.437	90.600
627	6820518.717	24485309.423	90.600
628	6820518.510	24485309.318	90.600
629	6820518.961	24485308.343	90.600
630	6820519.297	24485308.504	90.600
631	6820531.332	24485282.880	90.600
632	6820531.590	24485282.999	90.600
633	6820533.863	24485278.290	90.600
634	6820534.080	24485278.395	90.600
635	6820542.588	24485260.201	90.600
636	6820542.724	24485260.264	90.600
637	6820551.216	24485242.110	90.600
638	6820562.986	24485242.596	90.600
639	6820523.755	24485337.785	90.600
640	6820514.690	24485332.983	90.600
641	6820513.954	24485334.555	90.600
642	6820513.202	24485334.203	90.600
643	6820511.939	24485336.926	90.600
644	6820510.061	24485336.059	90.600
645	6820509.539	24485337.184	90.600
646	6820506.275	24485335.667	90.600
647	6820477.305	24485397.085	90.600
648	6820476.368	24485397.537	90.600
649	6820469.495	24485397.665	90.600
650	6820469.563	24485403.048	90.600
651	6820454.614	24485403.358	90.600
652	6820455.075	24485420.074	90.600
653	6820424.734	24485420.759	90.600
654	6820423.789	24485390.381	90.600
655	6820431.266	24485376.483	90.600
656	6820431.460	24485376.587	90.600
657	6820433.939	24485371.979	90.600
658	6820434.945	24485370.108	90.600
659	6820442.793	24485374.165	90.600
660	6820444.752	24485370.461	90.600
661	6820444.089	24485370.110	90.600
662	6820446.385	24485365.793	90.600
663	6820453.243	24485369.435	90.600
664	6820458.021	24485360.438	90.600
665	6820458.098	24485360.006	90.600
666	6820479.749	24485319.206	90.600
667	6820484.341	24485321.673	90.600
668	6820489.509	24485311.885	90.600
669	6820491.634	24485313.010	90.600
670	6820492.396	24485311.569	90.600
671	6820494.899	24485312.893	90.600
672	6820498.137	24485306.773	90.600
673	6820511.189	24485313.671	90.600
674	6820513.781	24485308.044	90.600
675	6820518.354	24485310.200	90.600
676	6820518.717	24485309.423	90.600
677	6820533.732	24485316.437	90.600
678	6820398.285	24485376.682	90.600

3-D TONTIN MUODOSTUMINEN

Kiinteistötunnus	Korkeus alin / ylin	Asema	Yht m2 projisoitu	Osa m2 projisoitu	Muodostajayksikkö
837-134-0492-3002	71,47 / 90,60	peruskiinteistön alapuolinen	7646	7646	837-134-0492-0009



Tonttijaon viistokuva tontti 3003



KOORDINAATTILUETTELO
Koordinaatisto: EUREF-FIN (ETRS-GK24)

N:o	X	Y	Z
1	6820424.266	24485399.439	86.340
2	6820424.732	24485420.687	86.340
3	6820396.105	24485421.315	86.340
4	6820395.577	24485400.302	86.340
5	6820395.687	24485400.299	86.340
6	6820396.924	24485379.898	86.340
7	6820396.278	24485379.571	86.340
8	6820397.216	24485377.821	86.340
9	6820399.601	24485379.074	86.340
10	6820398.892	24485380.379	86.340
11	6820398.772	24485382.389	86.340
12	6820405.841	24485386.184	86.340
13	6820408.114	24485381.951	86.340
14	6820420.266	24485388.488	86.340
15	6820420.534	24485399.552	86.340
101	6820424.266	24485399.439	71.470
102	6820424.732	24485420.687	71.470
103	6820396.105	24485421.315	71.470
104	6820395.577	24485400.302	71.470
105	6820395.687	24485400.299	71.470
106	6820396.924	24485379.898	71.470
107	6820396.278	24485379.571	71.470
108	6820397.216	24485377.821	71.470
109	6820399.601	24485379.074	71.470
110	6820398.892	24485380.379	71.470
111	6820398.772	24485382.389	71.470
112	6820405.841	24485386.184	71.470
113	6820408.114	24485381.951	71.470
114	6820420.266	24485388.488	71.470
115	6820420.534	24485399.552	71.470

3-D TONTIN MUODOSTUMINEN

Kiinteistötunnus	Korkeus alin / ylin	Asema	Yht m2 projisoitu	Osa m2 projisoitu	Muodostajayksikkö
837-134-0492-3003	71,47 / 86,34	peruskiinteistön alapuolinen	986	986	837-134-0492-0009